

# Instrukcja uruchomieniowa dla boroskopów

## 1. Wstęp

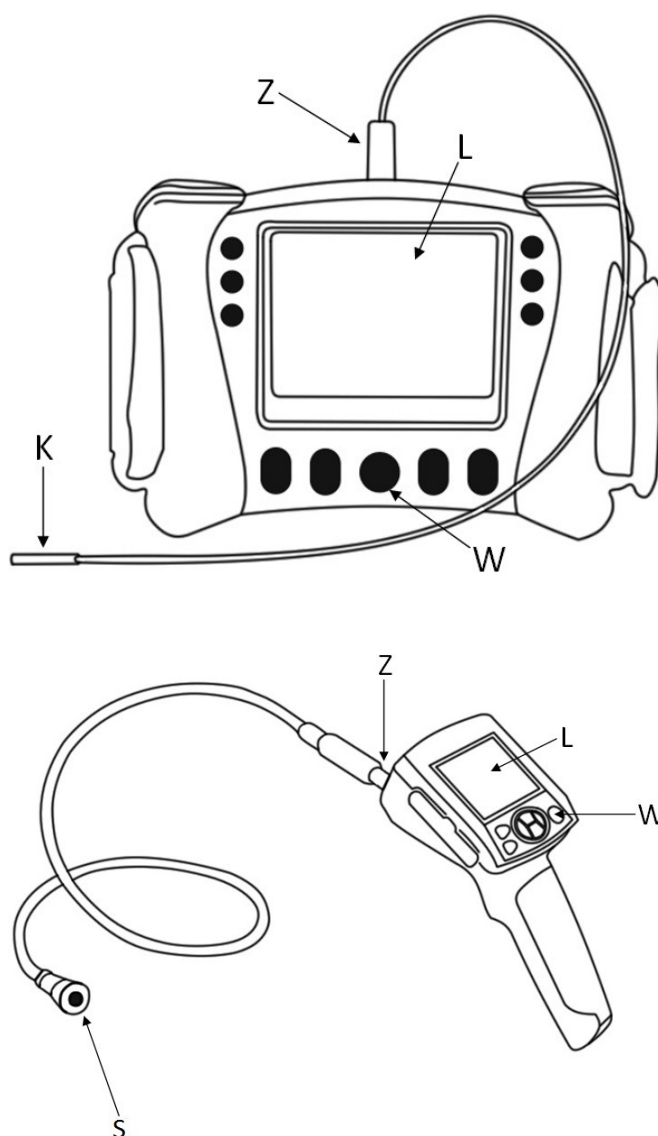
Szanowny Kliencie! Dziękujemy za dokonanie zakupu w TME! W dbałości o środowisko przekazujemy Państwu tę skróconą instrukcję obsługi. Przed rozpoczęciem pracy z urządzeniem prosimy o uważne jej przeczytanie. Wejdź na: [www.tme.eu](http://www.tme.eu)

Rysunki zamieszczone w instrukcji skróconej to ilustracje poglądowe i mogą różnić się od rzeczywistego wyglądu przedmiotu. Nie zmienia to jednak ich podstawowych właściwości.

## 2. Przeznaczenie

Urządzenie do przeprowadzania inspekcji wizualnych w trudno dostępnych miejscach.

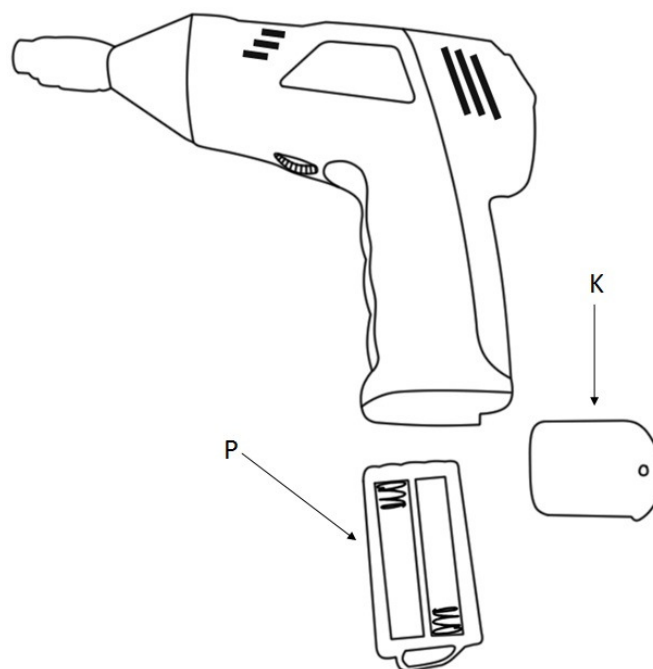
## 3. Przygotowanie do pracy i użytkowanie



Transfer Multisort Elektronik Sp. z o.o.

Ustronna 41, 93-350 Łódź, Polska, tel. 42 645 54 00, fax 42 645 54 10, [tme@tme.pl](mailto:tme@tme.pl), [tme.pl](http://tme.pl)  
Adres do korespondencji: 90-951 Łódź 40, PO BOX 2071

NIP: 729-010-89-84, REGON: 473171710, Sąd Rejonowy dla Łodzi-Śródmieścia  
Nr KRS: 0000165815, Wysokość kapitału zakładowego: 3 300 000 PLN



S - sonda z kamerą  
 Z - złącze sondy  
 L - wyświetlacz LCD  
 W - włącznik zasilania  
 P - pojemnik na baterie  
 K - klapka baterii

- Zamontować sondę wideo do boroskopu za pomocą przeznaczonego gniazda.
- Przed rozpoczęciem pomiarów należy sprawdzić, czy żaden element urządzenia nie jest pęknięty, złamany, ukruszony lub niepoprawnie zamontowany. Uszkodzone części należy wymienić na nowe.
- Włączyć zasilanie za pomocą przycisku.
- Naładuj akumulator przy pomocy dołączonej ładowarki lub wymień baterie, jeśli na wyświetlaczu widoczny jest wskaźnik słabej baterii.

#### 4. Środki ostrożności

- Podłączanie i odłączanie sondy wideo przeprowadzać przy odłączonym zasilaniu.
- Używaj jedynie przeznaczonych dla danego urządzenia akcesoriów.
- Nie korzystaj z miernika w mokrych / wilgotnych warunkach.
- Nie używaj miernika w środowiskach zagrożonych wybuchem.



Transfer Multisort Elektronik Sp. z o.o.

Ustronna 41, 93-350 Łódź, Polska, tel. 42 645 54 00, fax 42 645 54 10, tme@tme.pl, tme.pl  
 Adres do korespondencji: 90-951 Łódź 40, PO BOX 2071

NIP: 729-010-89-84, REGON: 473171710, Sąd Rejonowy dla Łodzi-Śródmieścia  
 Nr KRS: 0000165815, Wysokość kapitału zakładowego: 3 300 000 PLN